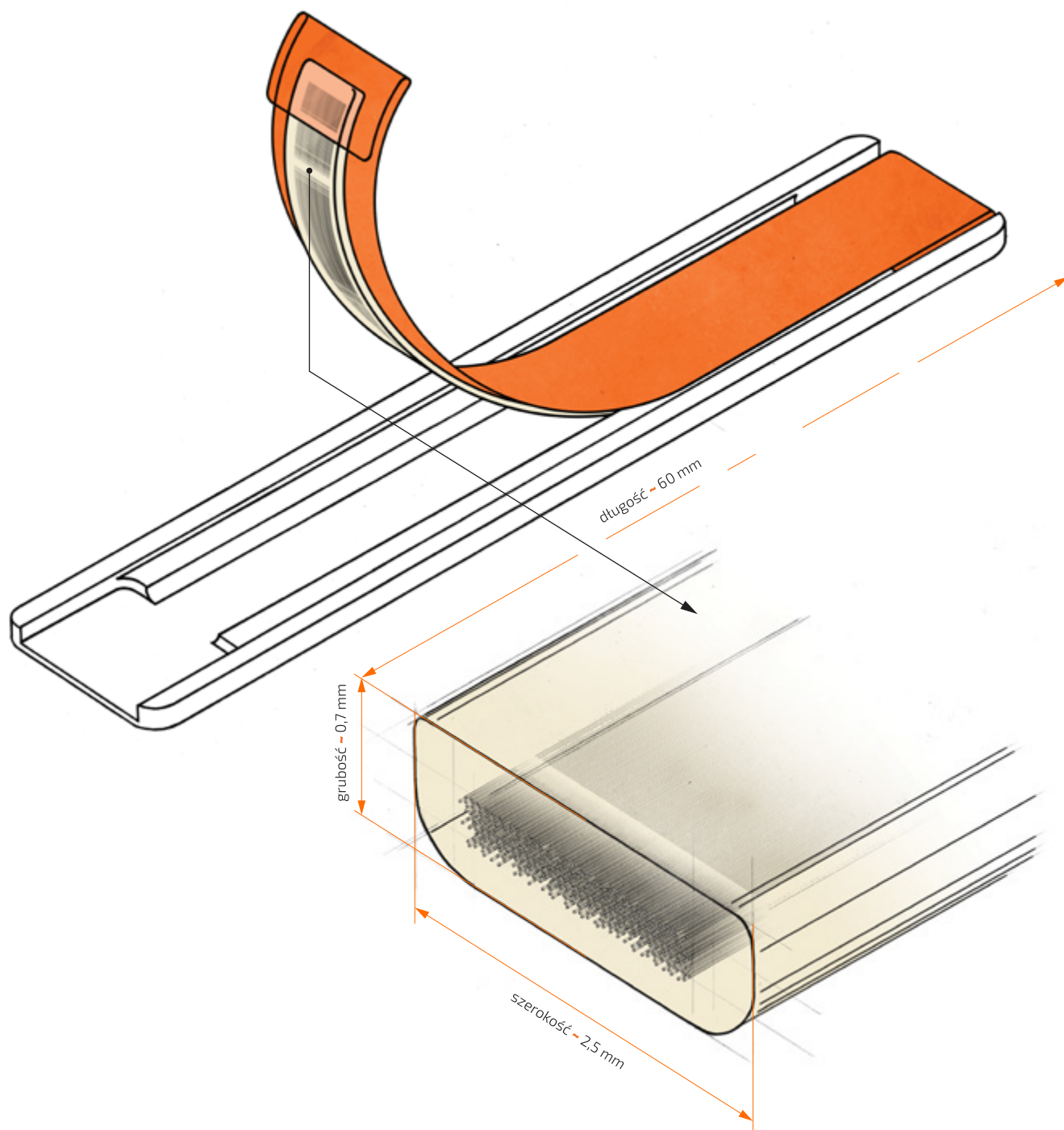


WŁÓKNO KOMPOZYTOWE



ARKONA



ŚWIATŁOUTWARDZALNY SYSTEM
KOMPOZYT - WŁÓKNO - KOMPOZYT

WŁÓKNO KOMPOZYTOWE

*Szyna stabilizująca rozchwiane zęby
wykonana z WŁÓKNA KOMPOZYTOWEGO*

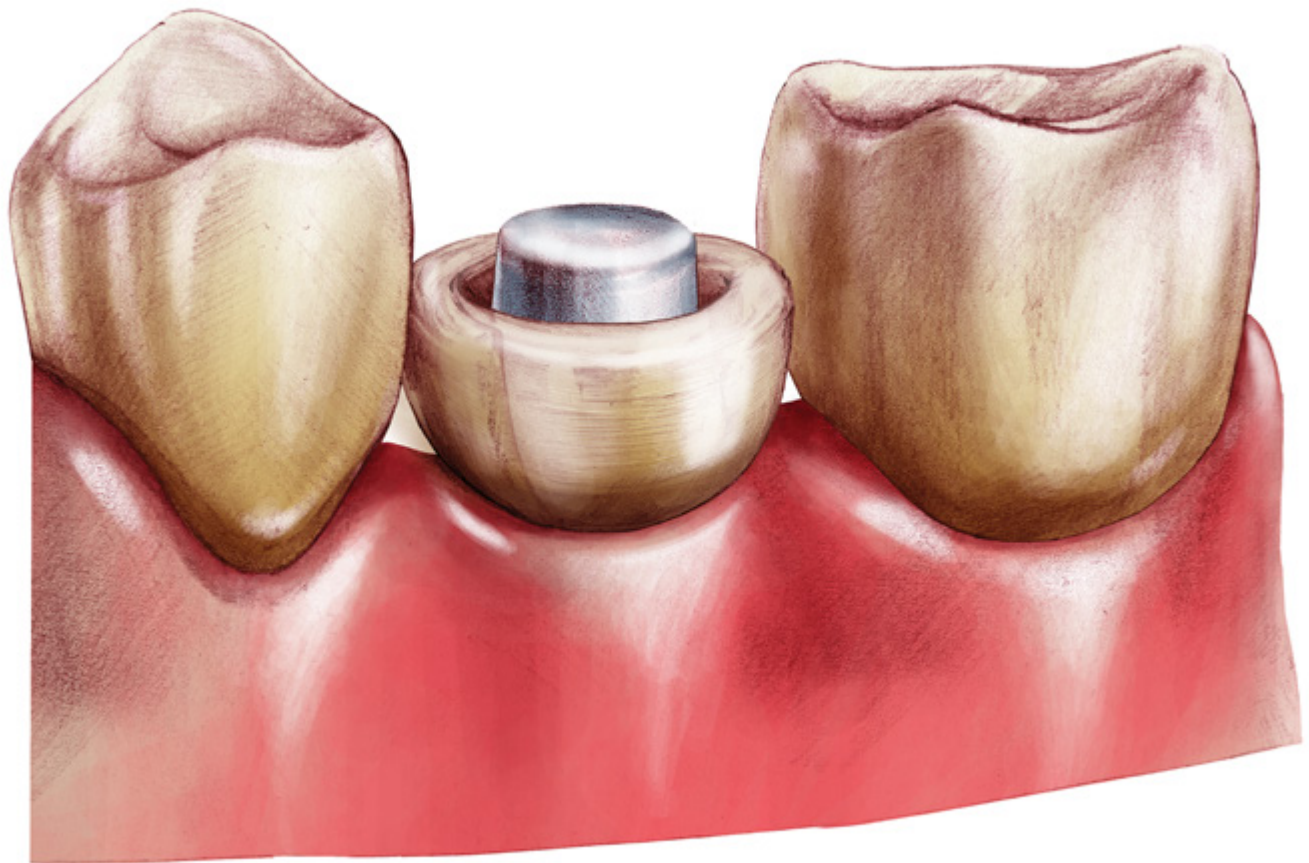


WŁÓKNO KOMPOZYTOWE eliminuje konieczność nakładania trzech odrębnych warstw dzięki czemu każdy skomplikowany zabieg szynowania zębów staje się prosty.

Szyna z WŁÓKNA KOMPOZYTOWEGO jest bardzo trwałym sposobem stabilizacji zębów. Jej wykonanie zajmuje 20-30 minut i jest możliwe w każdym gabinecie stomatologicznym.

WŁÓKNO KOMPOZYTOWE

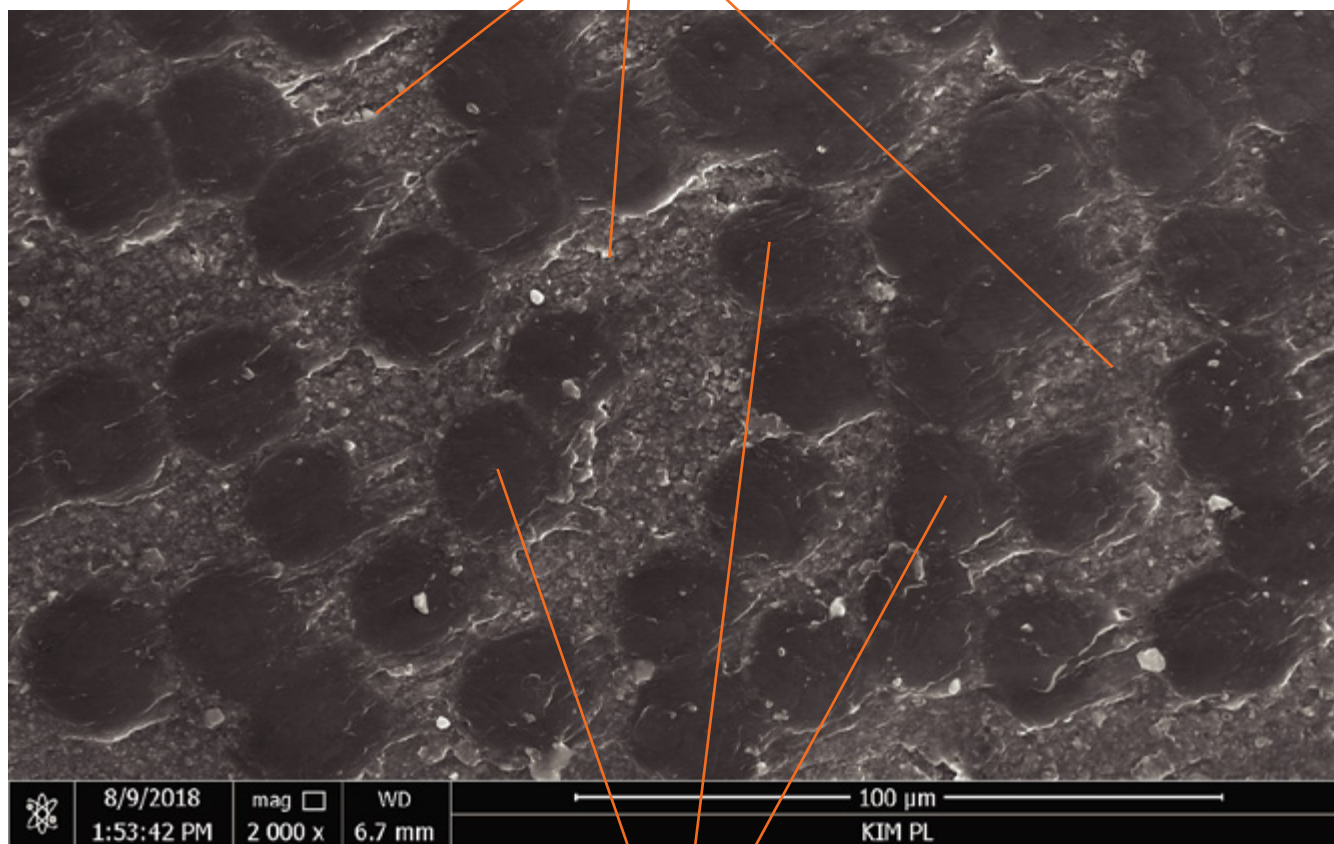
*Podparcie dla korony wykonane
z WŁÓKNA KOMPOZYTOWEGO*



WŁÓKNO KOMPOZYTOWE modeluje się jak typowe wypełnienie kompozytowe, dzięki czemu każdy skomplikowany zabieg rekonstrukcji staje się prosty.

Korona wykonana na podbudowie z WŁÓKNA KOMPOZYTOWEGO może być zastosowana na każdy rodzaj zębów. Jest ona estetycznym, stałym uzupełnieniem, możliwym do wykonania w ciągu 30-40 minut.

kompozytowa osnowa



końce filamentów UHMWPE

Obraz SEM przekroju poprzecznego ujawnia strukturę WŁÓKNA KOMPOZYTOWEGO. Widoczne jest wyraźnie, że filamenty UHMWPE są równomiernie rozmieszczone w przestrzeni osnowy a każdy pojedynczy filament jest ściśle otoczony materiałem kompozytowym.

Taka budowa WŁÓKNA KOMPOZYTOWEGO zapewnia łatwość modelowania i integralność rekonstrukcji po spolimerizowaniu oraz decyduje o jej wyjątkowej wytrzymałości mechanicznej.

WSKAZANIA

- podparcie prac kompozytowych takich jak: wypełnienia, korony, endokorony, wkłady, nakłady, mosty
- szynowanie rozchwianych zębów
- szynowanie z odbudową brakujących zębów
- retainery ortodontyczne



ARKONA



ARKONA
Laboratorium Farmakologii Stomatologicznej
Nasutów 99 C, 21-025 Niemce, EU
www.arkonadent.com

www.arkonadent.com